

CERTIFICERET KVALITET



SKRÆDDERSYEDEDE LØSNINGER



Om RS Stålteknik

RS Stålteknik er en moderne smedevirksomhed med base i Hobro, hvor vi fremstiller og leverer løsninger til beton-, bygge-, og industrien generelt.

Vi er kendt blandt vores kunder for vores høje kvalitet, korte leveringstider og en stærk evne til at imødekomme selv komplekse behov.

Hos RS Stålteknik har vi styr på hele processen – fra idé til færdigt produkt.

Vi råder blandt andet over:

- Salgs- og kalkulationsafdeling, der sikrer præcise beregninger og rådgivning.
- Konstruktions- og udviklingsafdeling, hvor innovative løsninger bliver designet og udviklet
- Eget værksted, bemannet af dygtige og erfarne smede og maskinarbejdere.
- Kvalitetsafdeling, der sikrer, at alle produkter lever op til både vores egne og kundernes høje standarder.

Vi arbejder konstant på at optimere vores metoder og investerer løbende i moderne udstyr og teknologier, så vi kan levere de bedste løsninger til vores kunder.

Med RS Stålteknik som din samarbejdspartner er du garanteret høj kvalitet, præcision og leveringssikkerhed – hver gang.



Én af Danmarks førende stålfabrikanter

RS Stålteknik A/S er én Danmarks førende i produktion af løsninger til bygge- og betonindustrien.



Det oplagte valg af topvirksomheder

Vi er tilvalgt blandt danmarks største beton-, byggeri- og industrikoncerner.



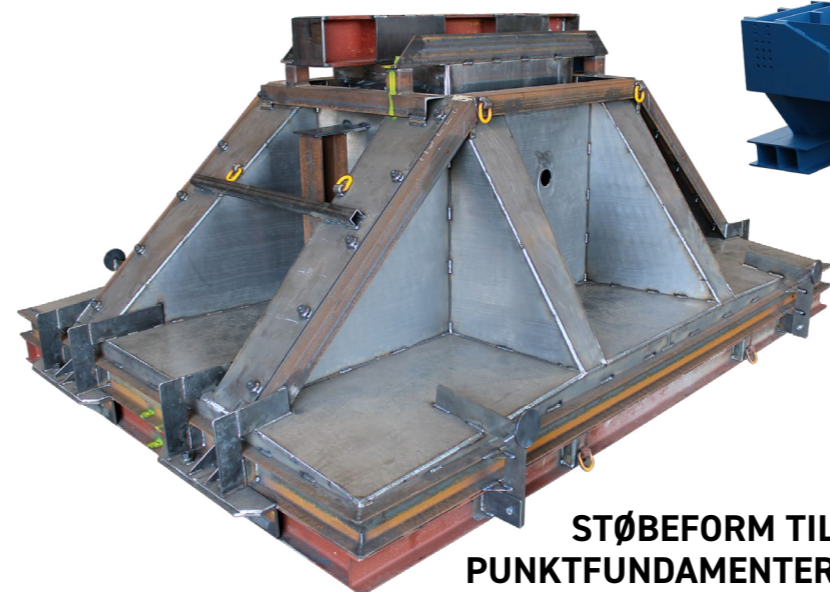
Vores medarbejdere gør en forskel

RS Stålteknik A/S er professionelle specialister i udvikling og produktion af stålkomponenter.





FORMBORDE

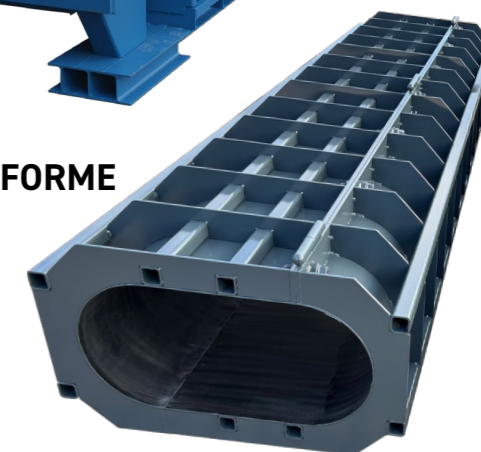


STØBEFORM TIL PUNKTFUNDAMENTER

P-DÆK FORME



SØJLEFORME



FLEKSIBILITET

PRODUKTER

- Formborde
- TT/TTS forme
- P-dæk forme
- Søjleforme
- Bueforme
- KB/RB sider
- Tribune forme
- Kabelkanal forme
- Elevatorskakt forme
- Hydraulisk vibrationsbord
- Støbeform til punktfundamenter
- Specialforme
- Og meget mere...



KABELKANAL FORME



TT FORME



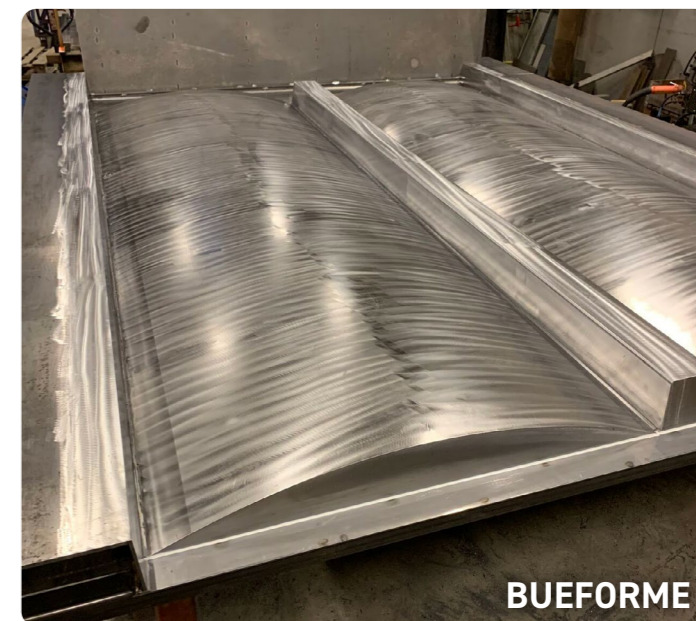
ELEVATORSKAKT FORME



SPECIALFORME



SPECIALFORME

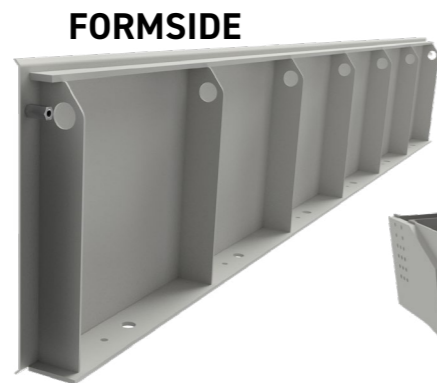


BUEFORME

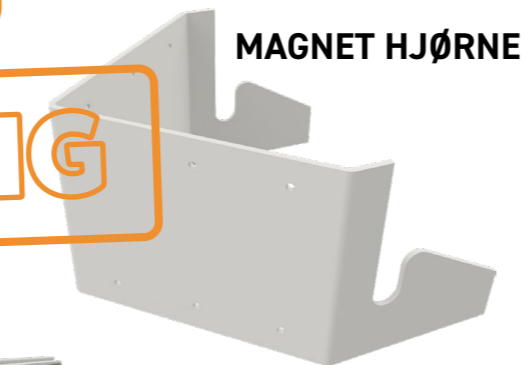
HURTIG LEVERING



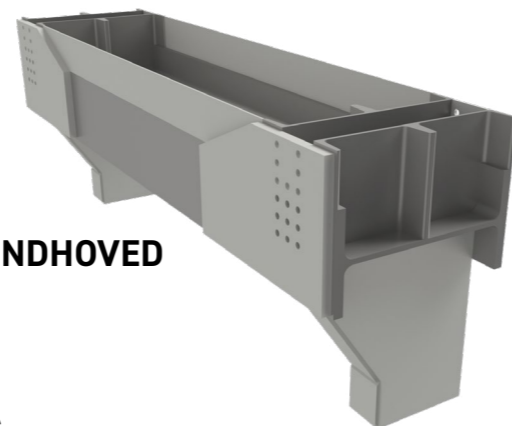
SPECIAL FORMSIDER



FORMSIDE



MAGNET HJØRNE



SPÆNDHOVED



UDSPARING



RØRBOMME
TIL ELEMENTER

FORMUDSTYR OG TILBEHØR

- Specialforme
- Spændhoveder (til forspændt beton)
- Vinduesudsparinger
- Udsparinger
- Magnetspor
- Formsider
- Standard magnetspor
- Magnethjørner
- Afformningsbeslag
- Hydraulikbremser
- Afrettere til betonborde
- Bukke til elementer
- Rørbomme til elementreoler
- Og meget mere...

DRIFTSUDSTYR

- Betonspande
- Netvogne
- Armeringsvogne
- Dorne
- Siloer og tanke



NETVOGNE



DORNE

BETONSPANDE



SILØER

KUNDE TILFREDSHED

INDSTØBNINGSBESLAG

- Lejeplader
- Sokkeljern
- Konsolbeslag



RENOVERINGER

Vi tilbyder renovering af alle typer udstyr indenfor:

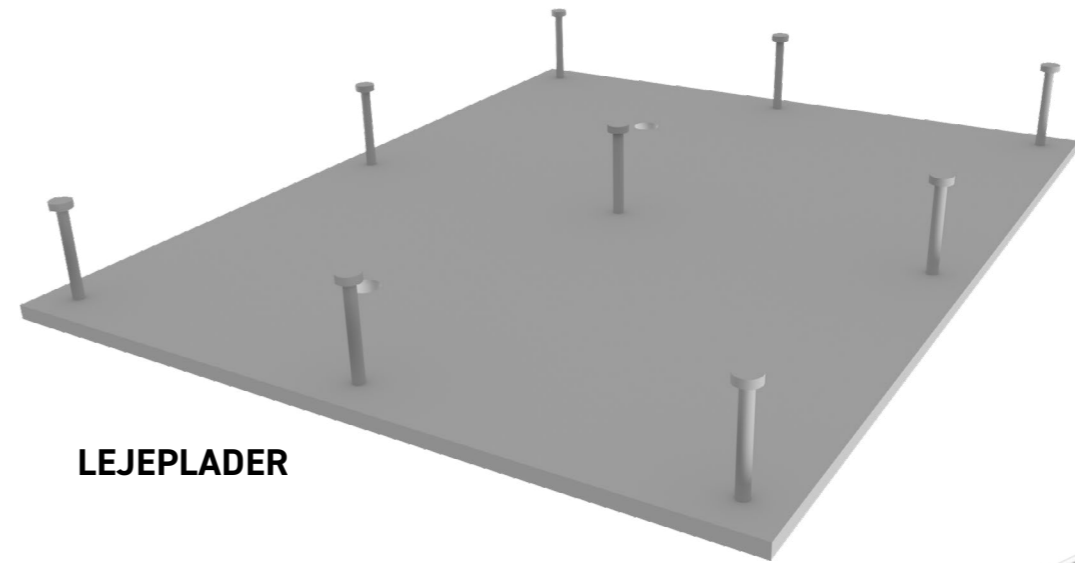
- Forme
- Formudstyr
- Driftsudstyr



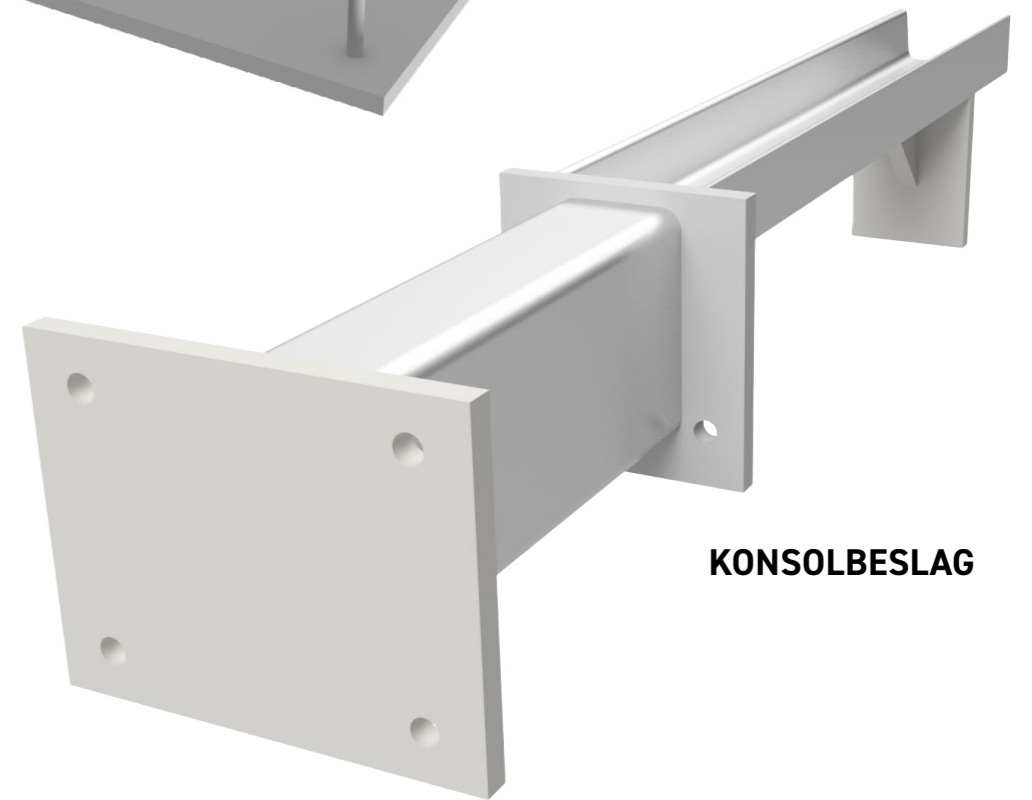
KONSOLBESLAG



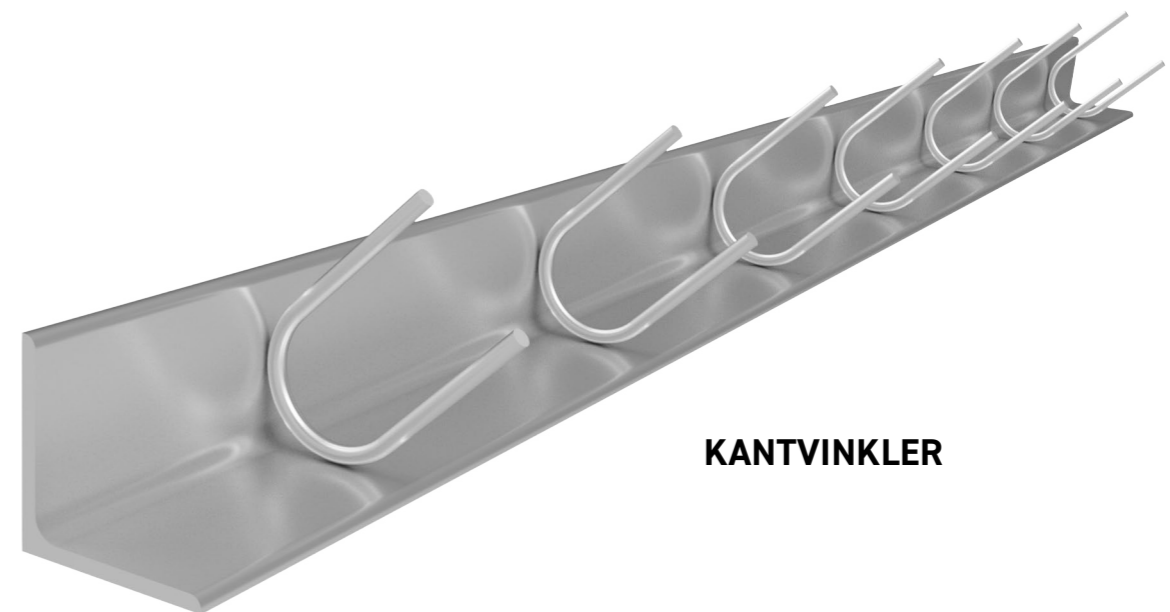
LEJEPLADER



KONSOLBESLAG



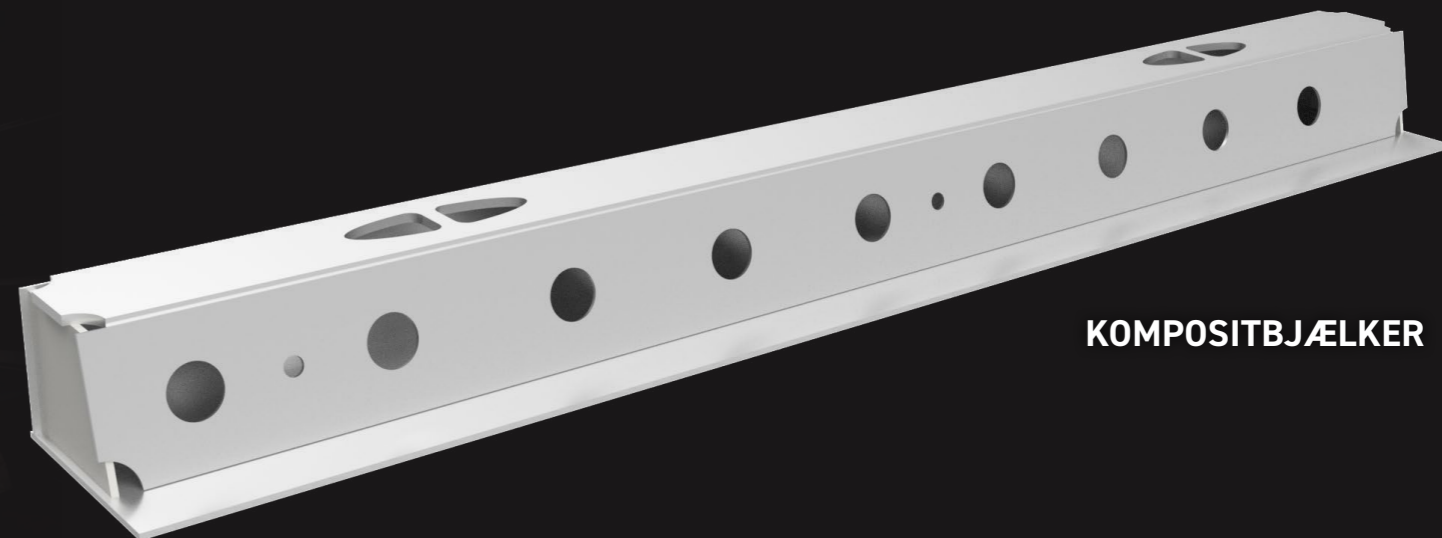
KANTVINKLER





PÅLIDELIGHED

PLATFORM



KOMPOSITBJÆLKER



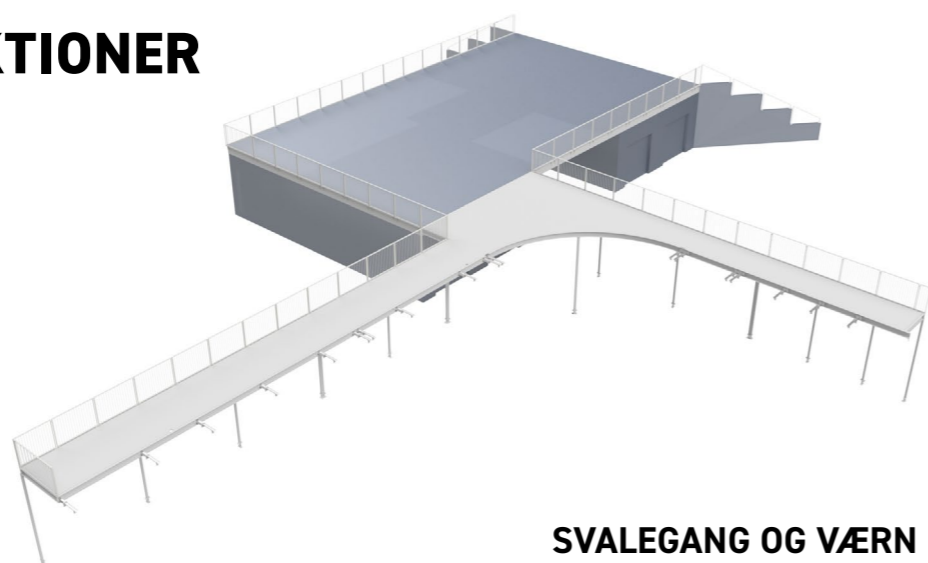
SPÆRKONSTRUKTIONER



BÆRENDE SØJLER OG BJÆLKER

STÅLKONSTRUKTIONER TIL INDUSTRIEN

- 🏠 Reposer og værn
- 🏠 Overdækninger til industri
- 🏠 Support rammer til udstyr
- 🏠 Container inddækninger
- 🏠 Maskinrammer
- 🏠 Føringsvej/rørbroer
- 🏠 Robotfundament i stål



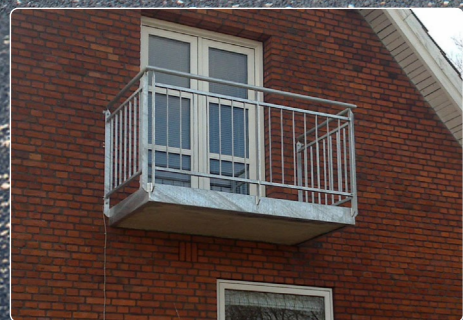
SVALEGANG OG VÆRN

BÆRENDE KONSTRUKTIONER TIL BYGGERIET

- 🏠 Spærkonstruktioner
- 🏠 Bærende søjler og bjælker
- 🏠 Stålrammer
- 🏠 Konstruktionsstål
- 🏠 Opsvejste bjælker
- 🏠 Udvekslingsbjælker
- 🏠 Gangbroer



UDVEKSLINGSBJÆLKER



BYGNINGSSTÅL TIL FAGENTREPRISER

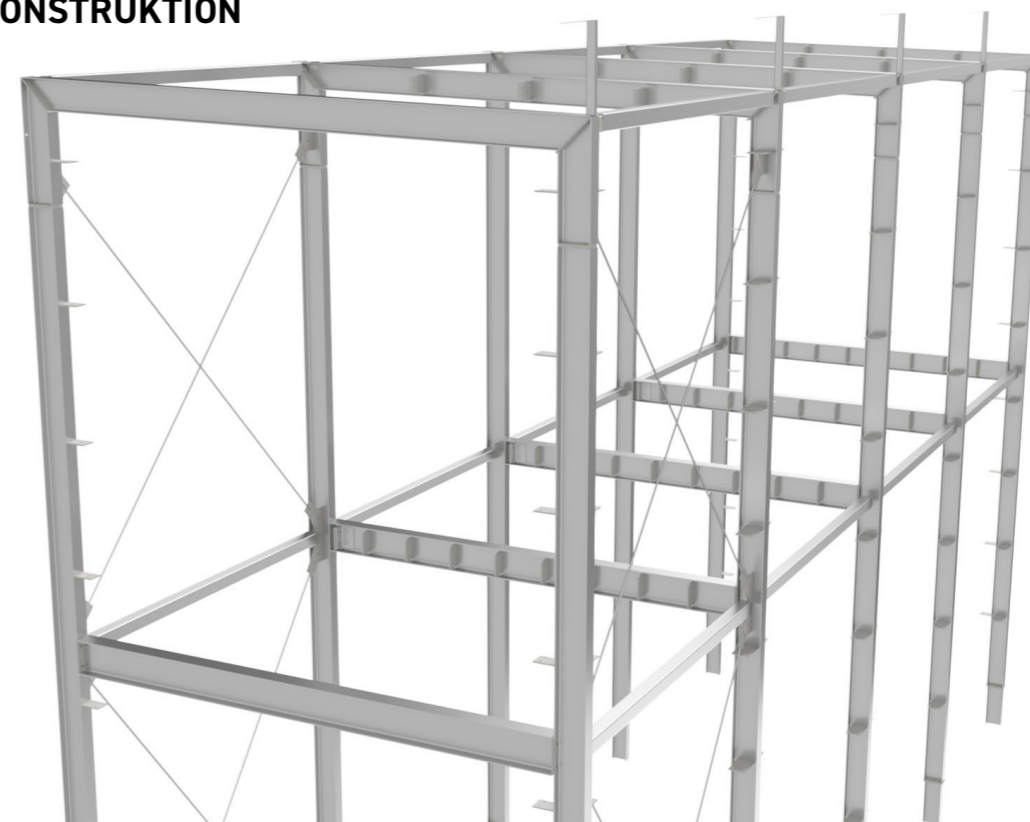
-  Altaner
-  Trapper
-  Balkoner
-  Gelænder og værn

PROAKTIV KUNDESERVICE



ALTAN MED TRAPPE

SPÆRKONSTRUKTION



VÆRDISKABELSE

FREMSTILLING

- 🔗 Prototyping
- 🔗 CNC-bearbejdning
- 🔗 Special fremstillinger
- 🔗 Svejsetekniske løsninger
- 🔗 Renovering og optimering af procesudstyr

MONTAGE

- 🔗 Ristedæk
- 🔗 Reposer og trapper
- 🔗 Stålkonstruktioner

SERVICE

- 🔗 Serviceaftaler
- 🔗 Reparationer og vedligehold



KUNDEINDRAGELSE

Certificeret producent af løsninger til betonindustrien og bygningsstål

Vi kan tilbyde produktion af byggevarer/konstruktionsstål til byggeri og industri iht. gældende lovkrav. Vi er den 15/08-2014 certificeret iht. DS/EN 1090-1 + A1 – Udførelse af stål- og aluminiumkonstruktioner – Del 1: Krav til overensstemmelses vurdering af konstruktionskomponenter. DS/EN 1090-2 + A1- Udførelse af stål- og aluminiumkonstruktioner – Del 2: Tekniske krav til stålkonstruktioner

Med vores egen konstruktions- og udviklingsafdeling, bistår vi med stærke muligheder og løsninger, kombineret med vores egen interne svejsekontrol sikrer vi atid at kvaliteten og dokumentationen er i henhold til gældende standarder og krav.

Vi arbejder ud fra følgende standarder:

- DS1140
- DS/EN 1090
- DS/EN ISO 3834
- DS/EN 17660 - både sort og rustfrit stål
- DS/EN 14555 - både sort og rustfrit stål
- EXC1 - EXC2 - EXC3
- Vi har egen national svejsekoordinator tilknyttet vores team

Vi kan tilbyde overfladebehandling fra C1-C5, fra lav til høj aggressivitet i henhold til:

- ISO 1461 - Galvanisering
- ISO-12944 - Maling



REFERENCER

A/S Boligbeton
www.boligbeton.dk

NovaClay A/S
www.novaclay.dk

Industribeton A/S
www.industribeton.dk

Region Nordjylland
www.rn.dk

Mariagerfjord Kommune
www.mariagerfjord.dk

DAN-ELEMENT A/S
www.danelement.dk

Thisted-Fjerritslev Cementvarefabrik A/S
www.tct.dk

Cogétil Scandinavia ApS
www.cogetil.dk

Leth Beton A/S
www.letbeton.dk

Technor ApS
www.technor.dk

Technicon A/S
www.technicon.dk

Hobro Tømrer- og Snedkerforretning P/S
www.hobrotoemrer.dk

Ambercon A/S
www.ambercon.dk

Fibercon A/S
www.fibercon.dk

Lundsby Biogas A/S
www.lundsby.dk

Brdr. Nielsen A/S
www.brdnielsen.dk

Mobil Beton ApS
www.mobilbeton.dk

Hobro Hydraulik ApS
www.hobro-hydraulik.dk

Spæncom A/S
www.spæncom.dk

Sintex A/S
www.sintex.com

Lars Pedersen & Søn A/S
www.lpsbyg.dk

Gunnar Nielsen A/S
www.gn-as.dk

Knauf A/S
www.knauf.com

A/S Karl Jensen
www.karljensen.com

NCO Byg A/S
www.nco.dk

Fårup Beton A/S
www.faarup-beton.dk

Eurowind Energy A/S
www.eurowindenergy.com

Gandrup Element A/S
www.gandrupelement.dk

DS Gruppen A/S
www.ds-gruppen.dk

CRH Concrete A/S
www.crhconcrete.dk

Teleteamet A/S
www.teleteamet.dk

M.R. Smedie & Rørteknik
www.mrsmedie.dk

INNOVATION



Medejer/Owner

Lars M. Sørensen

Salgsdirektør

Salg og produktion

Mobil: +45 2286 7314



Medejer/Owner

Per L. Christensen

Direktør

Salg og produktion

Mobil: +45 3091 7444



Christoffer F. Jakobsen

Salgs- og Driftskoordinator

Salg og produktion

Mobil: +45 9363 3545



Sjællandsvej 20 • DK-9500 Hobro

Tel. +45 9854 7300 • rs@rsstaalteknik.dk • www.rsstaalteknik.dk



**Vi lægger meget vægt på en kort leveringstid.
Samtidig kan vi bistå med transport af produkter
både med intern og ekstern chauffør.**